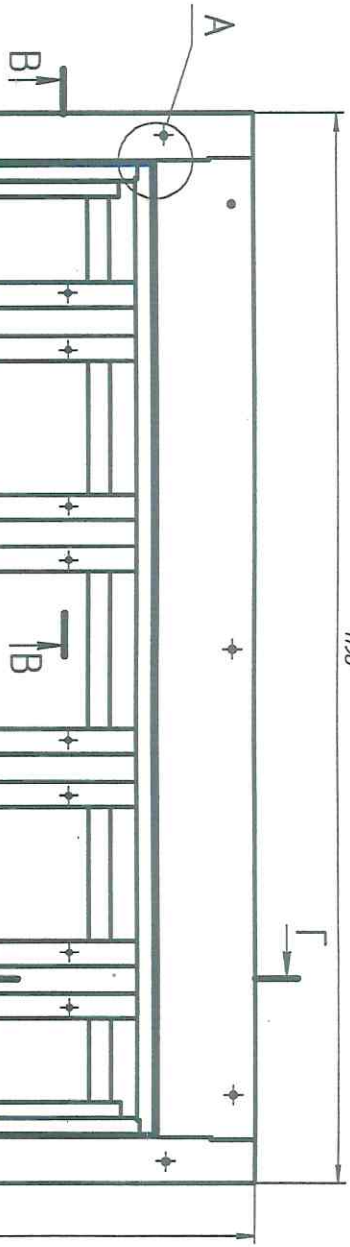


6766L

1190

1097

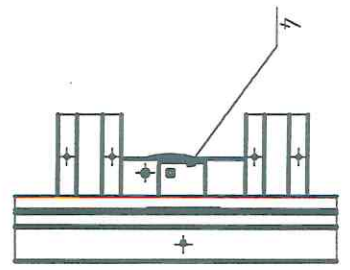


Технические требования:
 1. Размер для справок.
 2. Общие требования ГОСТ 30993-1-2002 (ИСО 2768-1-89) и
 3. Форма, размеры, отрывы, каналы и
 4. Технические требования к материалу, п. 4.1.2
 4.1. Технические требования к материалу, п. 4.1.2
 4.1. Технические требования к материалу, п. 4.1.2
 4.1. Технические требования к материалу, п. 4.1.2

Технические указания:
 1. При сборке деп. поз. 1 и 2 обеспечить монтажные зазоры (см. вид А и вид Б)

1	1	1	1	1	1	1	1
---	---	---	---	---	---	---	---

Д 1:5



Формат	Зона	Поз	Обозначение	Наименование	Кол	Примечание
				Сборочные единицы		
		ДБ	1 13927	УЛ Руча левка	1	
		ДБ	2 13928	УЛ Крышка левка	1	
		З	13932	УЛ Делта подъемная	2	
				Делта		
		4	13997	Занок	1	
		4	13998	УЛ Штифт 10x92	2	
		4	6 13933	УЛ Делта крышки переходная	2	
		7	13940	УЛ Накладка зонта верхняя	1	
		4	8 13945	УЛ Штифт 8x39	4	
		4	9 13946	УЛ Втулка распорочная	8	
				Стандартные изделия		
		10		Шайба 7 ГОСТ 11648-75	12	

13949 СБ

Люк наполнительный в позреш

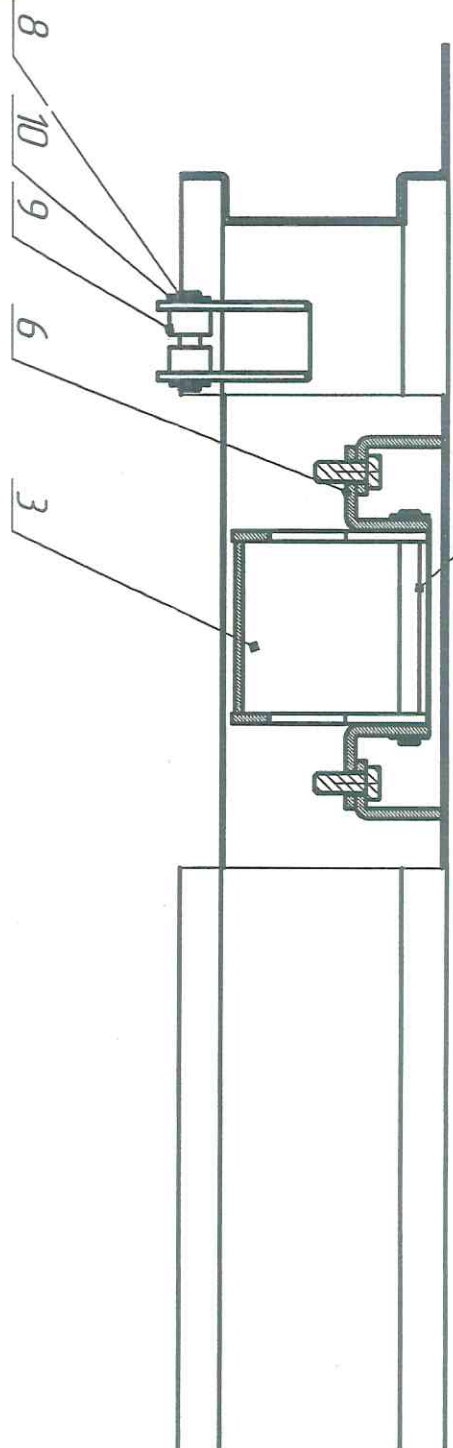
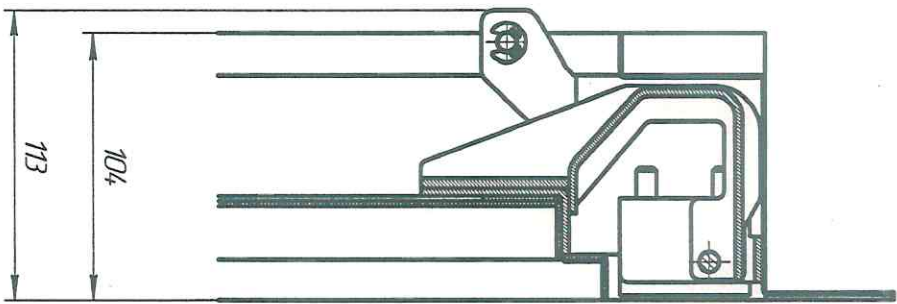
Исполн.	№ экз.	Дата	Подп.
Прош.	Видеод. экз.	01.01.2008	И.И.И.
Исполн.	№ экз.	Дата	Подп.
Прош.	Видеод. экз.	01.01.2008	И.И.И.

67661

4

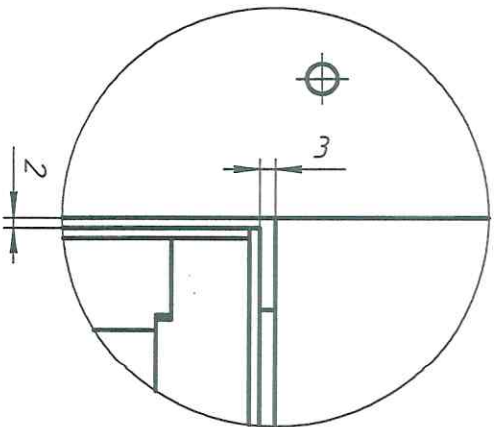
3

Г-Г (1:2)

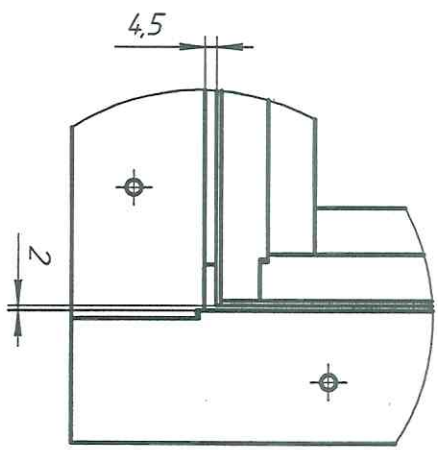


B-B (1:5)

A (1:1)



Б (1:2)



Инв. № подл.	Подп. и дата	Взам. инв. №	Инв. № дубл.	Подп. и дата

Изм.	Лист	№ докум.	Подп.	Дата	Копирован	13949	Формат А3	Лист 2